



CITROEN XANTIA 2.0i

- Anno: 1993 • kW: 89 • Sigla motore: RFX
- Iniezione: elettronica multipoint Magneti Marelli MM8P
- Accensione: elettronica integrata

Assistenza
Tecnica

0172
48 68 400

www.brc.it
support@brc.it

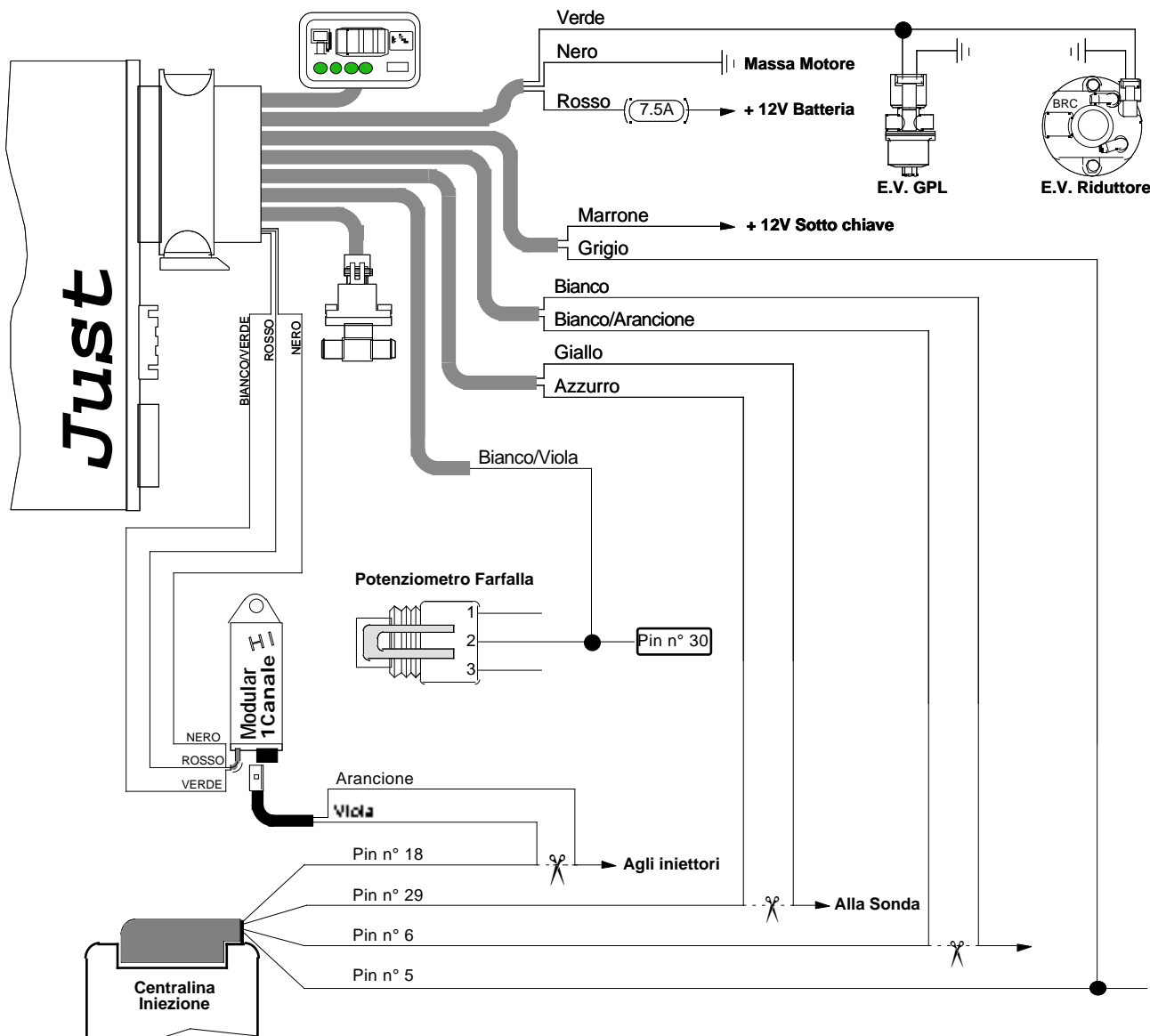
- > Complessivo Just: 06LB00001690 (Hall) o 06LB00001691 (Resistivo)
- > Commutatore ad incasso: 06LB00001999
- > Cablaggio 24 Poli: 06LB50010050 (c/startend) o 06LB50010051 (c/startend e ripristino)
- > N° 1 Modular HI 1Canale cod. 06LB00003003
- > N° 1 conf. MODULAR UNICAB cod. 06LB50030020
- > Miscelatore GPL: 12MX01990048
- > Miscelatore Metano: 12MM01990048
- > Serbatoio cilindrico: 300x940 litri 60 cod. 27C020300060 o 360x892 litri 80 cod. 27C039360080
- > Multivalvola per serb. cilindrico: 300/30° cod. 10MV01300300 o 360/30° cod. 10MV01300360
- > Serbatoio toroidale: 600x200 litri 42 cod. 27T011600042
- > Multivalvola per serb. toroidale: 200/0° cod. 10MV01000201

Data:	19.05.00
Schema N°:	1
Annulla Sch. del: //./././.	
Disegn.:	F.M.
Visto:	

Utilizzare la presente scheda esclusivamente per la trasformazione del veicolo in oggetto col sistema JUS

AVVERTENZE:

Lo schema viene fornito a titolo puramente indicativo, essendosi riscontrati su esemplari di questo modello di veicolo disfunzioni tali da rendere necessarie altre e diverse configurazioni. La M.T.M srl comunque non sarà responsabile di malfunzionamenti se non direttamente imputabili al proprio prodotto. L'installazione presuppone la conoscenza delle problematiche relative al tipo di alimentazione e dovrà eseguirsi secondo gli standard tecnici e di sicurezza in vigore da persone in possesso delle abilitazioni necessarie.



NOTE:

La centralina iniezione è situata nel vano motore, sul parafrangente anteriore destro.
 Segnale Sonda Lambda: Pin n° 29.
 Giri motore: Pin n° 5 - Filo comando iniettori: Pin n° 18.
 Eventuale segnale TPS in centralina: Pin n° 30.

CONFIGURAZIONE RELE'
NC1 / NC2

IMPOSTAZIONE TPS
Analogico

AVVERTENZE:

Attenzione alle auto per le quali la casa costruttrice sconsiglia o vieta di scollegare la batteria, per non alterare antifurti o autoadattatività - Non usare mai saldatori collegati alla batteria della stessa auto - Eseguire i collegamenti con saldature a stagno opportunamente isolate - Posizionare i dispositivi elettrici BRC in zona ben ventilata, al riparo da infiltrazioni d'acqua e da fonti di calore - Si raccomanda di isolare i fili della centralina BRC che non vengono collegati - BRC si riserva di modificare il presente schema senza alcun preavviso - Si consiglia di verificare di essere in possesso dell'ultima revisione di schema redatta dalla BRC.