



OPEL ASTRA 2.0 16V GSi

- Anno: 1992 • kW: 110 • Sigla motore: C20XE
- Iniezione: elettronica multipoint Motronic M 2.8
- Accensione: elettronica
- > Compl. Blitz "L" 0-1V: 06LB00001671
- > Commutatore ad incasso: 06LB00002101
- > Cablaggio 24 Poli: 06LB50010042 (c/startend) o 06LB50010043 (c/startend e ripristino)
- > N° 2 MODULAR HI cod. 06LB00003001
- > N° 2 conf. MODULAR CAB DX cod. 06LB50030003 o SX cod. 06LB50030004 (verificare)
- > Miscelatore GPL: 12MX01990054 con diffusore ø 35 mm cod. 12MX02000001
- > Miscelatore Metano: 12MM01990054

Assistenza
Tecnica

0172
48 68 400

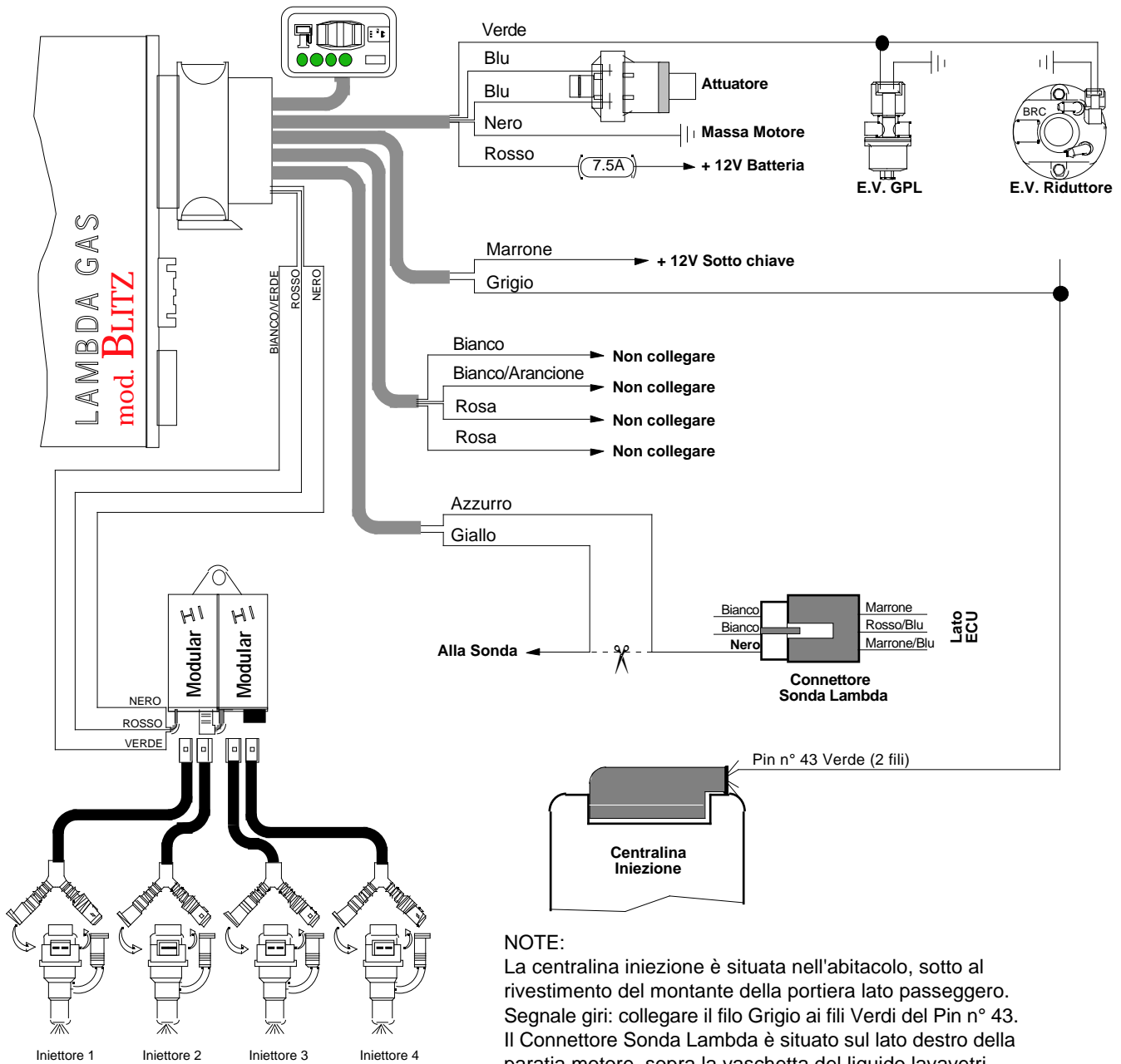
www.brc.it
support@brc.it

- Berlina**
- > Serbatoio cilindrico: 270x884 litri 45 cod. 27C013270045 o 300x867 litri 55 cod. 27C019300055
- > Multivalvola per serb. cilindrico: 270/30° cod. 10MV01300270 o 300/30° cod. 10MV01300300
- > Serbatoio toroidale: 600x200 litri 42 cod. 27T011600042 o 600x220 litri 47 cod. 27T012600047
- > Multivalvola per serb. toroidale: 200/0° cod. 10MV01000201 o 220/0° cod. 10MV01000220
- Station Wagon**
- > Serbatoio toroidale: 600x200 litri 42 cod. 27T011600042 o 600x220 litri 47 cod. 27T012600047
- > Multivalvola per serb. toroidale: 200/0° cod. 10MV01000201 o 220/0° cod. 10MV01000220

Data:	06.08.99
Schema N°:	1
Annulla Sch. del: // . // . // . // .	
Disegn.:	P.M.
Visto:	

AVVERTENZE:

Lo schema viene fornito a titolo puramente indicativo, essendosi riscontrati su esemplari di questo modello di veicolo disfunzioni tali da rendere necessarie altre e diverse configurazioni. La M.T.M srl comunque non sarà responsabile di malfunzionamenti se non direttamente imputabili al proprio prodotto. L'installazione presuppone la conoscenza delle problematiche relative al tipo di alimentazione e dovrà eseguirsi secondo gli standard tecnici e di sicurezza in vigore da persone in possesso delle abilitazioni necessarie.



NOTE:

La centralina iniezione è situata nell'abitacolo, sotto al rivestimento del montante della portiera lato passeggero. Segnale giri: collegare il filo Grigio ai fili Verdi del Pin n° 43. Il Connettore Sonda Lambda è situato sul lato destro della paratia motore, sopra la vaschetta del liquido lavavetri.

AVVERTENZE:

Attenzione alle auto per le quali la casa costruttrice sconsiglia o vieta di scollegare la batteria, per non alterare antifurti o autoadattività - Non usare mai saldatori collegati alla batteria della stessa auto - Eseguire i collegamenti con saldature a stagno opportunamente isolate - Posizionare i dispositivi elettrici BRC in zona ben ventilata, al riparo da infiltrazioni d'acqua e da fonti di calore - Si raccomanda di isolare i fili della centralina BRC che non vengono collegati - BRC si riserva di modificare il presente schema senza alcun preavviso - Si consiglia di verificare di essere in possesso dell'ultima revisione di schema redatta dalla BRC.