



CITROEN AX 1.1i

- Anno: dal 1992 • kW: 44 • Sigla Motore: HDZ
- Iniezione: elettronica single point Magneti Marelli MMG6
- Accensione: elettronica statica
- › Compl. Blitz "S" 0-1V: 06LB00001670
- › Commutatore ad incasso: 06LB00001999
- › Cablaggio 24 Poli: 06LB50010042 (c/startend) o 06LB50010043 (c/startend e ripristino)
- › N° 1 Modular HI 1Canale cod. 06LB00003003
- › N° 1 conf. MODULAR UNICAB cod. 06LB50030020
- › Miscelatore GPL: 12MX00070003 › Miscelatore Metano: 12MM00070003
- › Serbatoio cilindrico: 270X884 litri 45 cod. 27C013270045 o 300x867 litri 55 cod. 27C019300055
- › Multivalvola per serb. cilindrico: 270/30° cod. 10MV01300270 o 300/30° cod. 10MV01300300
- › Serbatoio toroidale: 565x180 litri 35 cod. 27T005565035
- › Multivalvola per serb. toroidale: 180/0° cod. 10MV01000180

Assistenza
Tecnica

0172
48 68 400

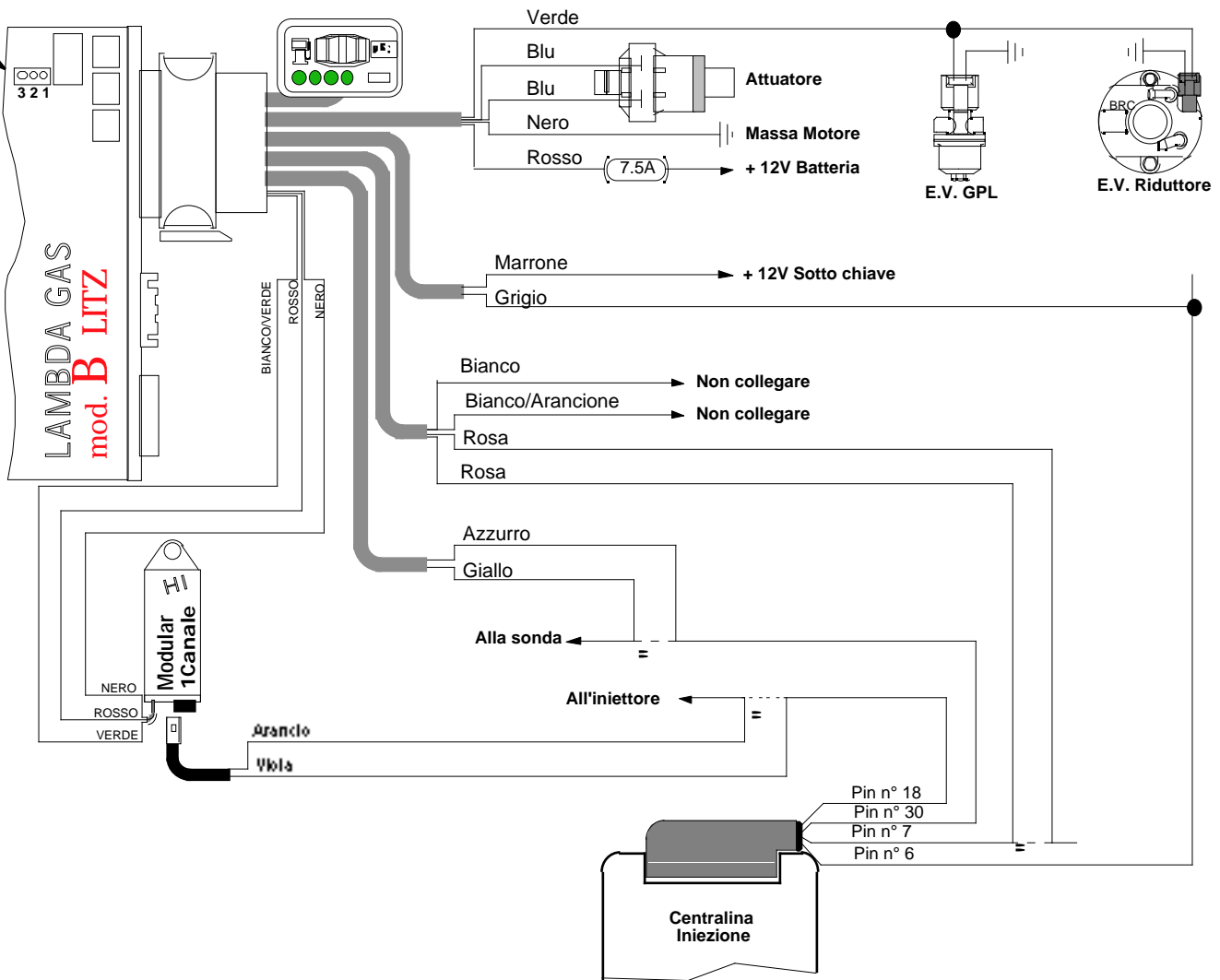
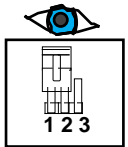
www.brc.it
support@brc.it

Data:	17.01.00
Schema N°:	3
Annulla Sch. del:	16.10.99
Disegn.:	M.P.
Visto:	

!! SPOSTARE IL PONTICELLO INTERNO SULLA POSIZIONE "1 - 2" DI EMULAZIONE FISSA. VEDERE MANUALE BLITZ PAR. 4.4

AVVERTENZE:

Lo schema viene fornito a titolo puramente indicativo, essendosi riscontrati su esemplari di questo modello di veicolo disfunzioni tali da rendere necessarie altre e diverse configurazioni. La M.T.M srl comunque non sarà responsabile di malfunzionamenti se non direttamente imputabili al proprio prodotto. L'installazione presuppone la conoscenza delle problematiche relative al tipo di alimentazione e dovrà eseguirsi secondo gli standard tecnici e di sicurezza in vigore da persone in possesso delle abilitazioni necessarie.



NOTE:

- La centralina iniezione è situata nel vano motore, dentro al riparo in plastica nera.
- Segnale Sonda Lambda: Pin n° 30.
- Giri motore: Pin n° 6.
- Filo iniettore: Pin n° 18

AVVERTENZE:

Attenzione alle auto per le quali la casa costruttrice sconsiglia o vieta di scollegare la batteria, per non alterare antifurti o autoadattatività - Non usare mai saldatori collegati alla batteria della stessa auto - Eseguire i collegamenti con saldature a stagno opportunamente isolate - Posizionare i dispositivi elettrici BRC in zona ben ventilata, al riparo da infiltrazioni d'acqua e da fonti di calore - Si raccomanda di isolare i fili della centralina BRC che non vengono collegati - BRC si riserva di modificare il presente schema senza alcun preavviso - Si consiglia di verificare di essere in possesso dell'ultima revisione di schema redatta dalla BRC.